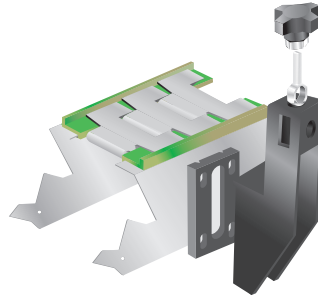
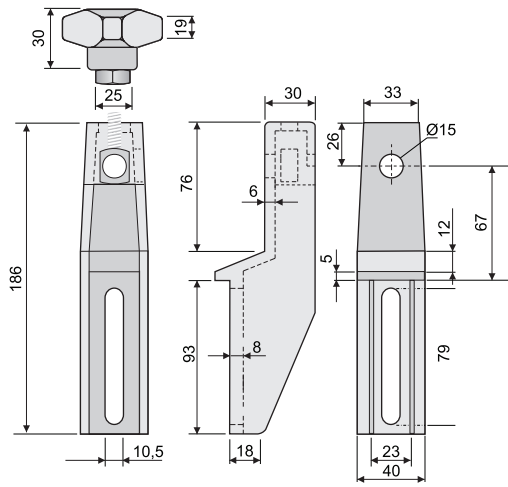
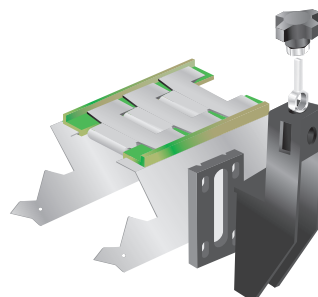
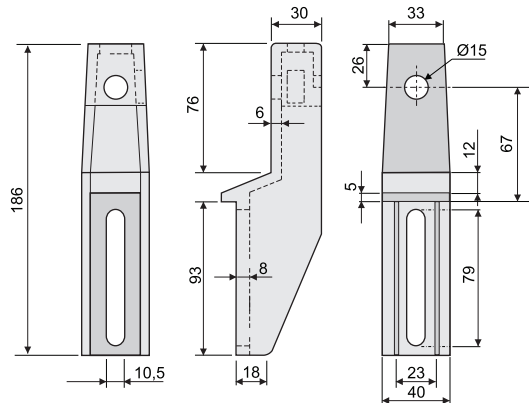


Soporte Baranda H198 Completo /// Brackets H198 With Eyebolt And Knob



Soporte Baranda H198 /// Brackets H198



PIEZA	DESCRIPCION	PESO
-------	-------------	------

051	SOP BAR H198 COMP.	196 g
-----	--------------------	-------

VENTA COLOR	UNIDAD
-------------	--------

NEGRO

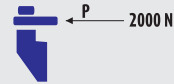
MATERIALES	SOPORTE/SUPPORT=PAFG
------------	----------------------

PERILLA/KNOB=PAFG
INSERTO/INSERT=NPB
VIROLA/EYEBOLT=NPB

TORQUE MÁX. RESISTENCIA	4 KGM
-------------------------	-------

VER IMAGEN/SEE CHART

CARGA MÁXIMA



PIEZA	DESCRIPCION	PESO
-------	-------------	------

030	SOP. BARANDA H198	136 g
-----	-------------------	-------

VENTA COLOR	UNIDAD
-------------	--------

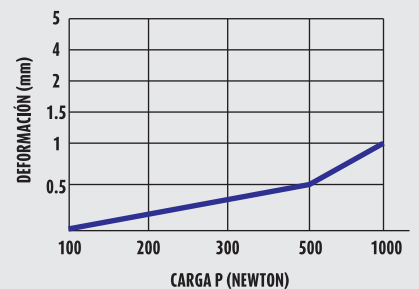
NEGRO

MATERIALES	SOPORTE/SUPPORT=PAFG
------------	----------------------

TORQUE MÁX. RESISTENCIA	4 KGM
-------------------------	-------

VER IMAGEN/SEE CHART

CARGA MÁXIMA



PIEZA	DESCRIPCION	PESO
050	SOP. BAR H154 COMP.	164 g

VENTA
COLOR UNIDAD
 NEGRO

MATERIALES SOPORTE/SUPPORT=PAFG
 PERILLA/KNOB=AISI 304
 INSERTO/INSERT=NPB
 VIROLA/EYEBOLT=NPB

TORQUE MÁX. 4 KGM
RESISTENCIA VER IMAGEN/SEE CHART

CARGA MÁXIMA



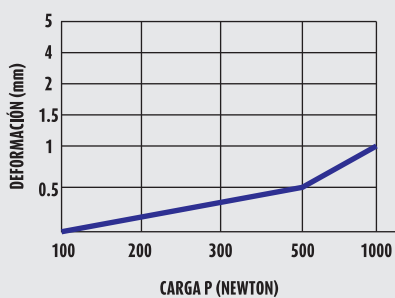
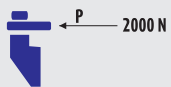
PIEZA	DESCRIPCION	PESO
139	SOP. BARANDA H154	104 g

VENTA
COLOR UNIDAD
 NEGRO

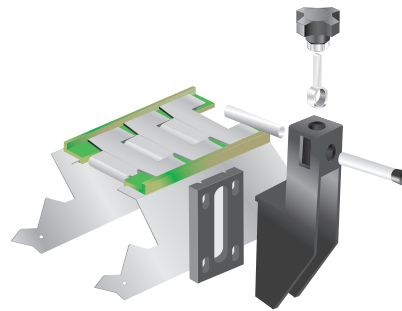
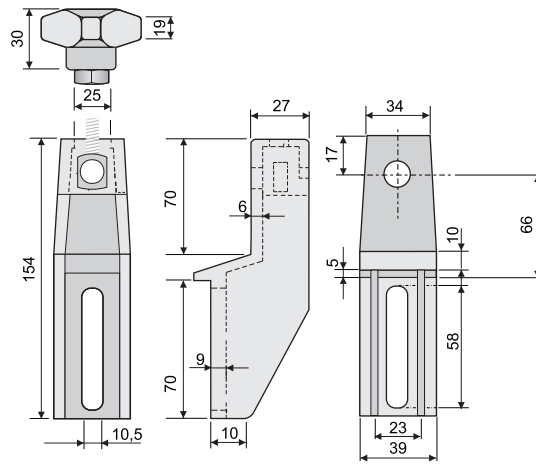
MATERIALES SOPORTE/SUPPORT=PAFG

TORQUE MÁX. 4 KGM
RESISTENCIA VER IMAGEN/SEE CHART

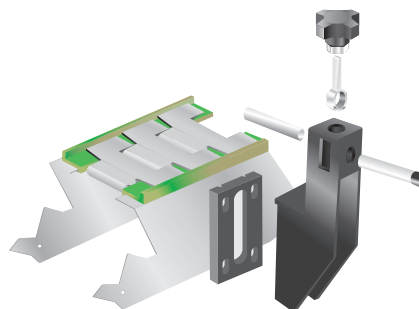
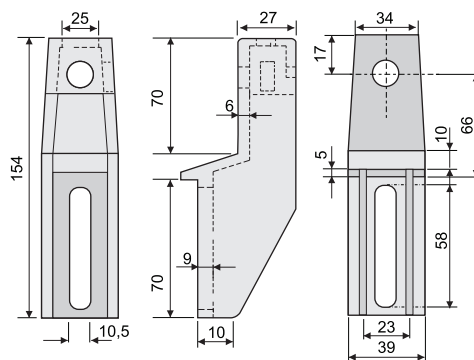
CARGA MÁXIMA



Soporte Baranda H154 Completo
Brackets H154 With Eyebolt And Knob

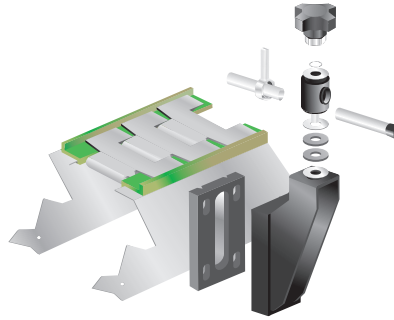
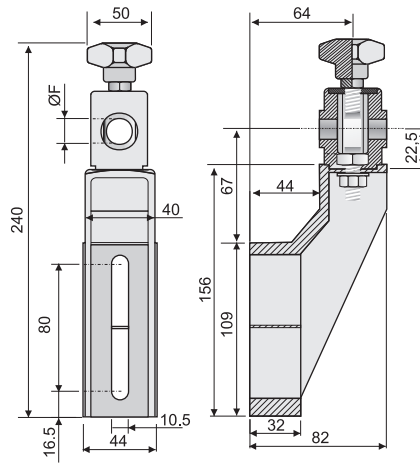


Soporte Baranda H154
Brackets H154



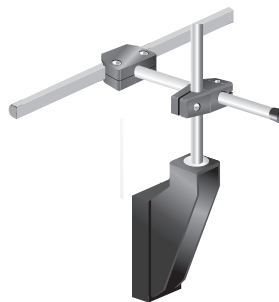
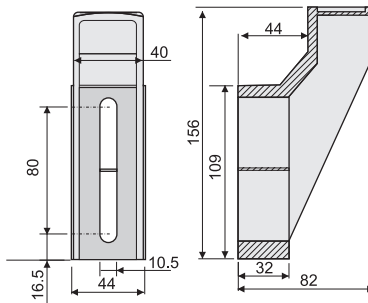
Soporte Orientable H205 Completo

Adjustable Brackets H205 With Eyebolt And Knob



Soportes De Baranda H205

Brackets H205



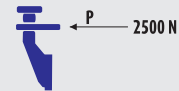
PIEZA	DESCRIPCION	ØF	PESO
435	SOP. ORIENTABLE H205 COMP.	12.5	250 g
436		14.5	256 g
437		16.5	

VENTA COLOR UNIDAD NEGRO

MATERIALES SOPORTE/SUPPORT=PAFG
PERILLA/KNOB=AISI 304
INSERTO/INSERT=NPB
VIROLA/EYEBOLT=NPB

TORQUE MÁX. 4 KGM

CARGA MÁXIMA



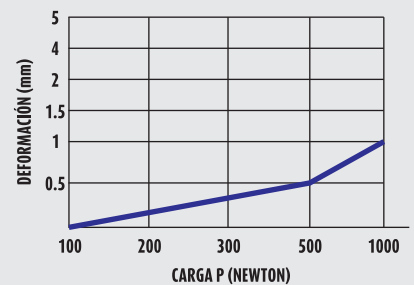
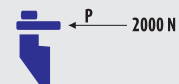
PIEZA	DESCRIPCION	PESO
431	SOP. BARANDA H205	170 g

VENTA COLOR UNIDAD NEGRO

MATERIALES RESISTENCIA SOPORTE/SUPPORT=PAFG
VER IMAGEN/SEE CHART

TORQUE MÁX. RESISTENCIA 4 KGM
VER IMAGEN/SEE CHART

CARGA MÁXIMA



Cabezal Orientable **///** Swivel Head

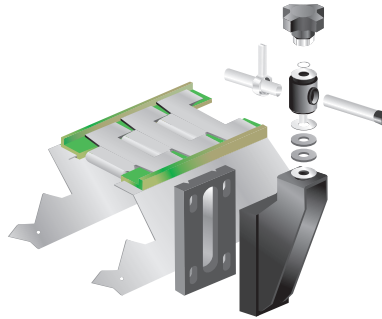
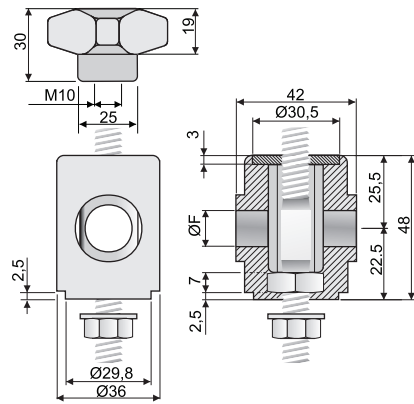
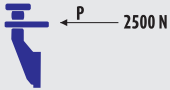
PIEZA	DESCRIPCION	ØF	PESO
432	CABEZAL ORIENTABLE	12.5	80 g
433		14.5	86 g
434		16.5	

VENTA UNIDAD
COLOR NEGRO

MATERIALES CABEZAL ORIENTABLE/ORIENTABLE HEAD=PAFG
SOPORTE/SUPPORT=PAFG
PERILLA/KNOB=PAFG
TORNILLO/SCREW=AISI 304
VIROLA/EYEBOLT=NPB

TORQUE MÁX. 4 KGM

RESISTENCIA

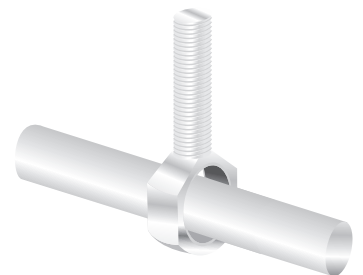
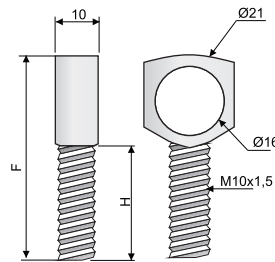


Virola Con Rosca **///** Eyebolt

PIEZA	DESCRIP.	F	H	PESO
071	VIROLA CON ROSCA	49	22	34 g
1103		44	17	27 g

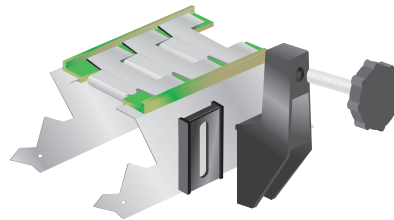
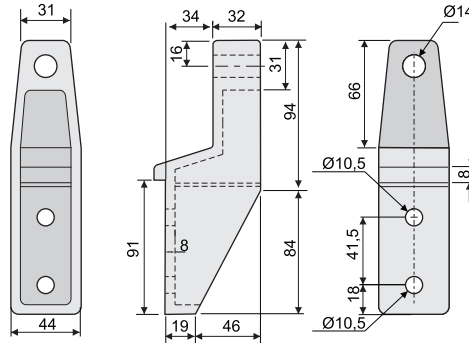
VENTA UNIDAD
COLOR PLATA

MATERIALES VIROLA/EYEBOLT=NPB



Soporte Baranda Para Tuerca y Contra-Tuerca ///

Brackets



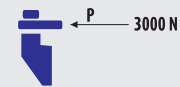
PIEZA	DESCRIPCION	PESO
029	SOPORTE BARANDA	163,4 g

VENTA UNIDAD
COLOR NEGRO

MATERIALES | SOPORTE/SUPPORT=PAFG

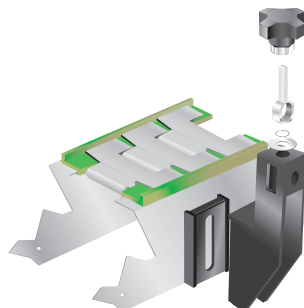
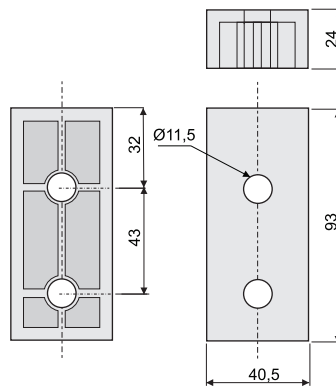
RESISTENCIA | VER IMAGEN

CARGA MÁXIMA



Separador Soporte Baranda H198 - 24 mm ///

Spacer For Brackets H198 - 24 mm



PIEZA	DESCRIPCION	PESO
031	SEPARADOR SOP. BARANDA	50 g

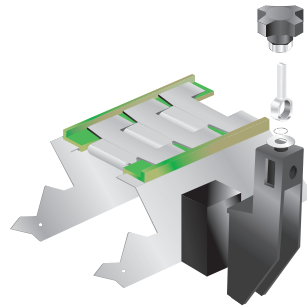
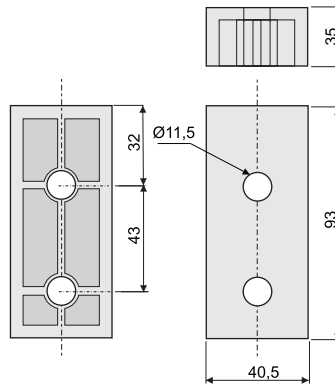
VENTA UNIDAD
COLOR NEGRO

MATERIALES | SOPORTE/SUPPORT=PAFG

PIEZA	DESCRIPCION	PESO
117	SEP. SOP. BARANDA H35	74 g

VENTA UNIDAD
COLOR NEGRO
MATERIALES SOPORTE/SUPPORT=PAFG

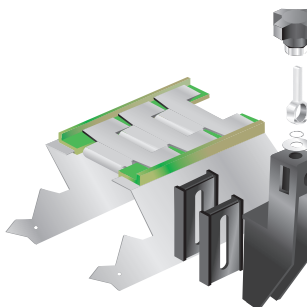
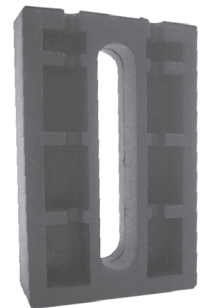
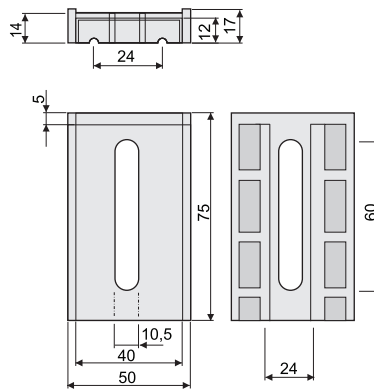
Separador Soporte Baranda H198 - 35 mm
Spacer For Brackets H198 - 35 mm



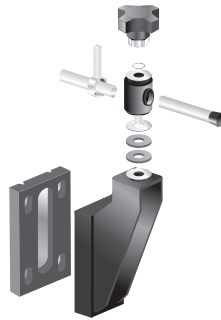
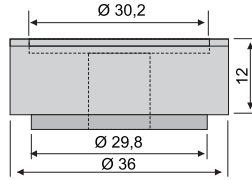
Separador Soporte Baranda H154 - 14 mm
Spacer For Brackets H154 - 14 mm

PIEZA	DESCRIPCION	PESO
317	SEP. SOP. BARANDA	38 g

VENTA UNIDAD
COLOR NEGRO
MATERIALES SOPORTE/SUPPORT=PAFG



Separador Cabezal Orientable **Swivel Head Spacer**

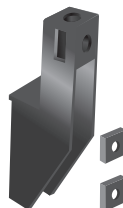
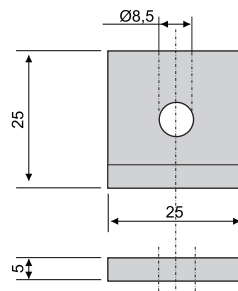


PIEZA	DESCRIPCION	PESO
1256	SEP. CABEZAL ORIENTABLE	10 g

VENTA UNIDAD
COLOR NEGRO

MATERIALES | SEPARADOR/SPACER=PAFG

Placa Separadora Baranda **Bracket Spacer**



PIEZA	DESCRIPCION	PESO
817	PLACA SEP. BAR.	11,6 g

VENTA UNIDAD
COLOR NEGRO

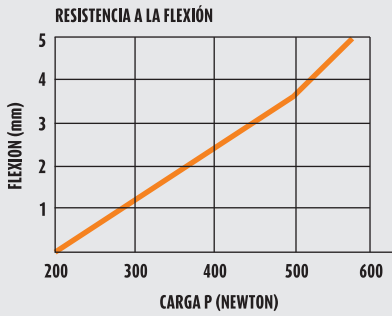
MATERIALES | PLACA/PLATE=PA

PIEZA	DESCRIPCION	ØD	PESO
201	MORDAZA EN T	10	28,5 g
202		12	
203		14	

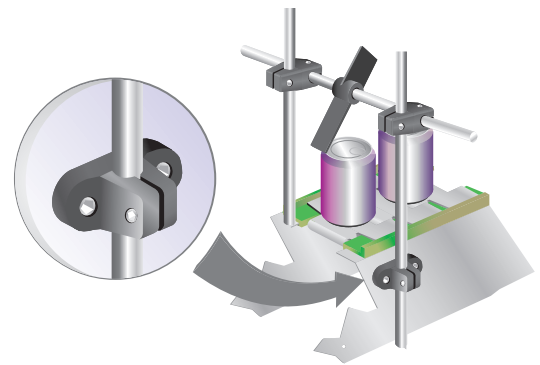
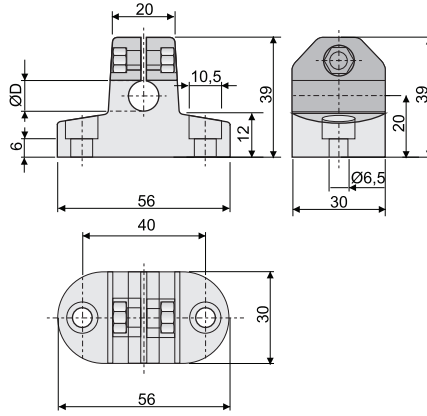
VENTA UNIDAD
COLOR NEGRO

MATERIALES MORDAZA/CLAMP=PAFG
TORNILLO/SCREW=AISI 304

TORQUE MÁX. 1 KGM



Mordaza En 'T' ... T-Clamp

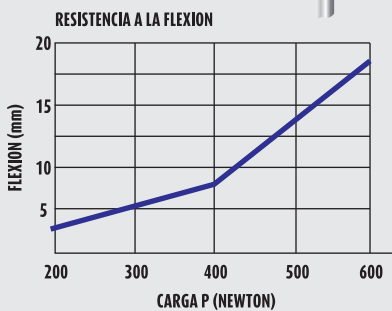
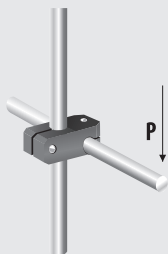


PIEZA	DESCRIPCION	ØD	PESO
204	MORDAZA EN CRUZ	10	26 g
205		12	
206		14	
055		12,5	

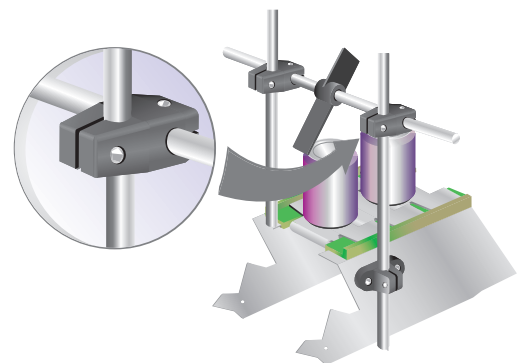
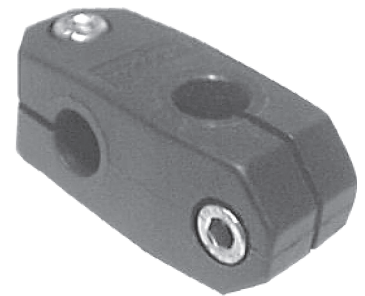
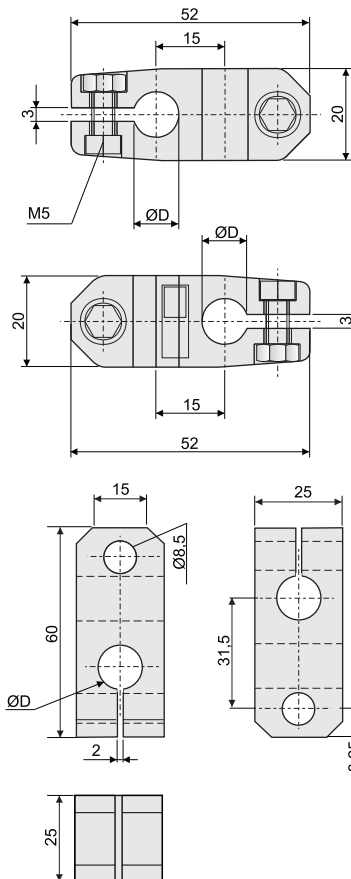
VENTA UNIDAD
COLOR NEGRO

MATERIALES MORDAZA/CLAMP=PAFG
TORNILLO/SCREW=AISI 304

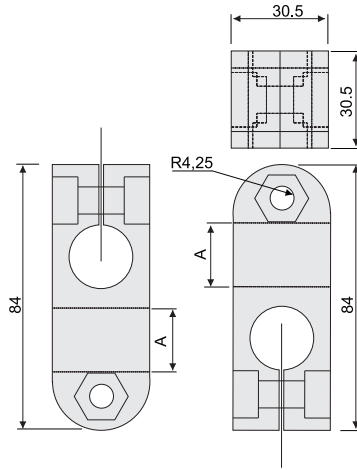
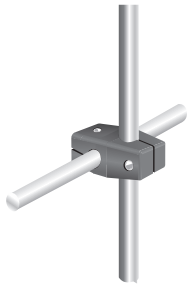
TORQUE MÁX. 1 KGM



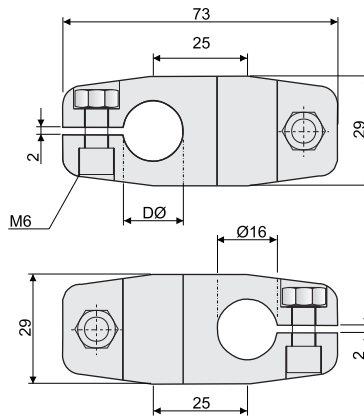
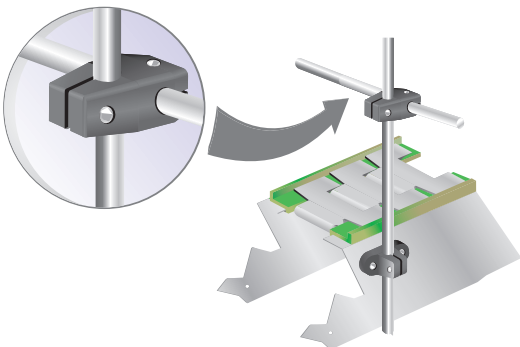
Mordaza En Cruz ... Cross Clamp



Mordaza En Cruz Reforzada Cross Clamp



Mordaza En Cruz Cross Clamp



PIEZA	DESCRIPCION	A	PESO
064	MORDAZA INYEC. D19	19 mm	59 g
065	MORDAZA INYEC. D20	20 mm	
394	MORDAZA INYEC. D14	14 mm	

VENTA COLOR | UNIDAD
NEGRO

MATERIALES | MORDAZA/CLAMP=PAFG

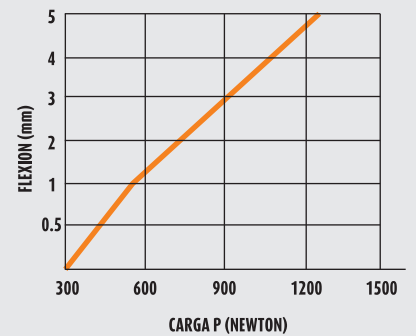
TORQUE MÁX. | 1,5 KGM

PIEZA	DESCRIPCION	DØ	PESO
1257	MORDAZA INYECTADA	14	59 g
305		16	

VENTA COLOR | UNIDAD
NEGRO

MATERIALES | MORDAZA/CLAMP=PAFG
TORNILLO/SCREW=AISI 304

TORQUE MÁX. | 1,5 KGM

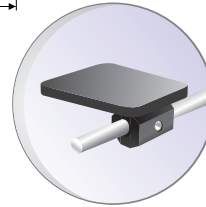
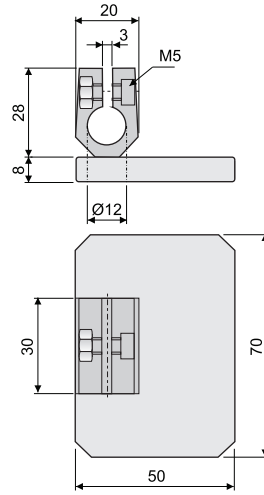


PIEZA	DESCRIPCION	PESO
304	SOPORTE P/ESPEJO 90°	50 g

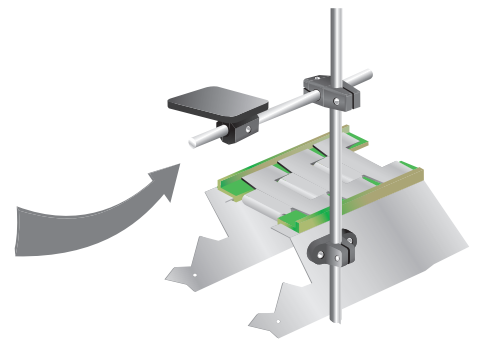
VENTA UNIDAD
COLOR NEGRO

MATERIALES MORDAZA/CLAMP=PAFG
 TORNILLO/SCREW=AISI 304

TORQUE MÁX. 1 KGM



Mordaza Espejo Rectangular 90°
Clamp For Reflector 90°

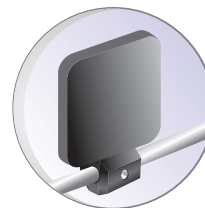
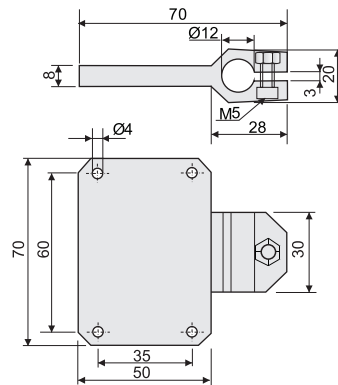


PIEZA	DESCRIPCION	PESO
306	SOPORTE P/ESPEJO 180°	50 g

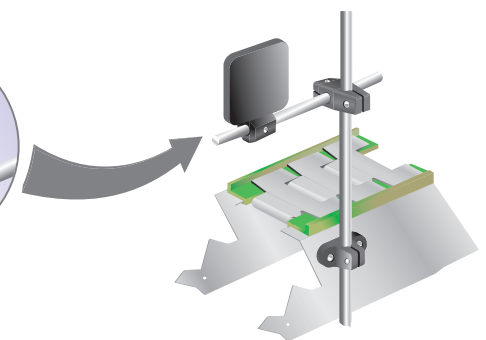
VENTA UNIDAD
COLOR NEGRO

MATERIALES MORDAZA/CLAMP=PAFG
 TORNILLO/SCREW=AISI 304

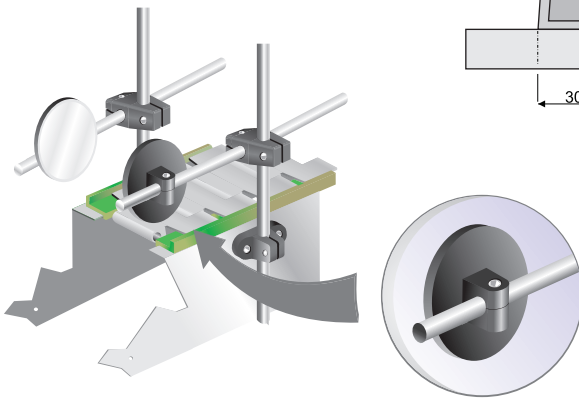
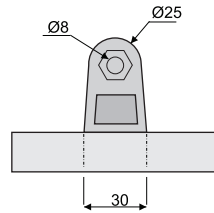
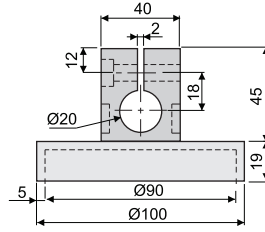
TORQUE MAX. 1 KGM



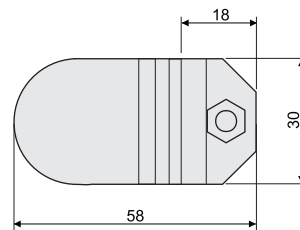
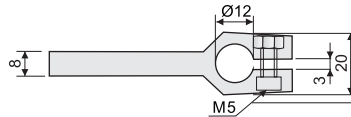
Mordaza Espejo Rectangular 180°
Clamp For Reflector 180°



Mordaza Para Soporte Espejo
Clamp For Reflector



Mordaza Para Célula Fotoeléctrica Ciega
Clamp For Photocells



PIEZA	DESCRIPCION	PESO
066	SOPORTE P/ ESPEJO	96,4 g

VENTA UNIDAD
COLOR NEGRO

MATERIALES | MORDAZA/CLAMP=PAFG

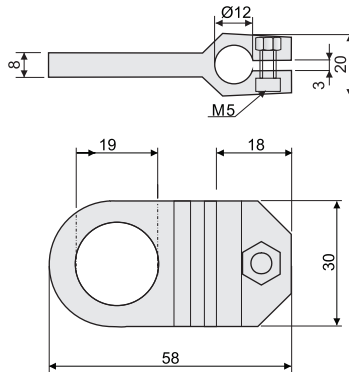
PIEZA	DESCRIPCION	PESO
309	SOPORTE P/ CELULA	23 g

VENTA UNIDAD
COLOR NEGRO

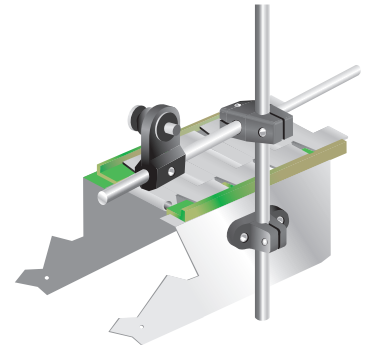
MATERIALES | MORDAZA/CLAMP=PAFG
TORNILLO/SCREW=ALSI 304

PIEZA	DESCRIPCION	PESO
308	SOPORTE P/CELULA	20 g

VENTA	UNIDAD
COLOR	NEGRO
MATERIALES	MORDAZA/CLAMP=PAFG TORNILLO/SCREW=AISI 304
TORQUE MÁX.	0,5 KGM

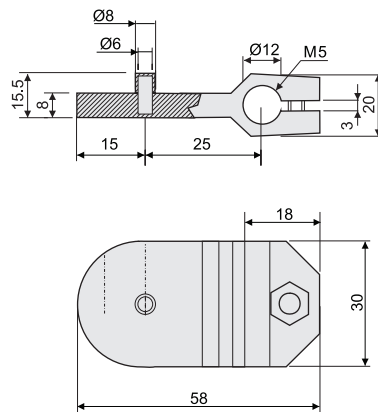


Mordaza Para Célula Fotoeléctrica
Clamp For Photocells With Hole

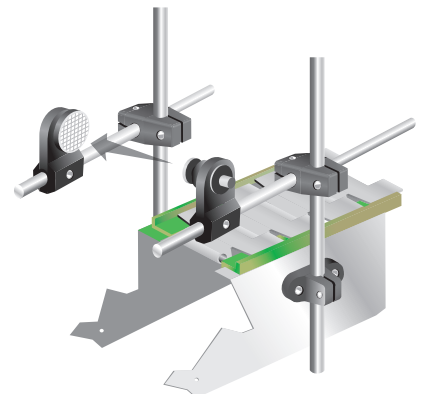


PIEZA	DESCRIPCION	PESO
998	SOP. P/CEL. C/FIJACION	24 g

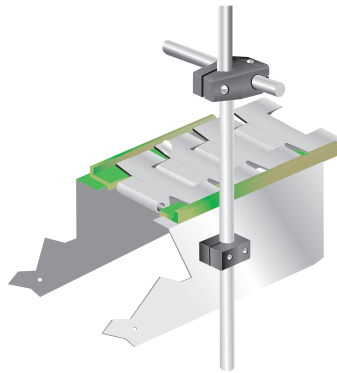
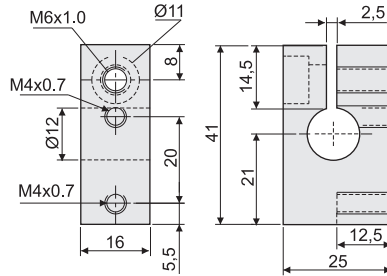
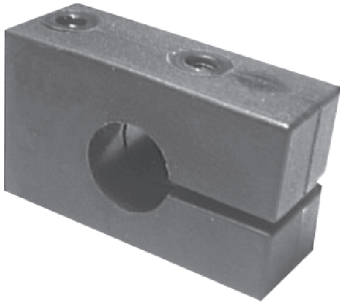
VENTA	UNIDAD
COLOR	NEGRO
MATERIALES	MORDAZA/CLAMP=PAFG TORNILLO/SCREW=AISI 304
TORQUE MÁX.	0,5 KGM



Mordaza Para Célula Fotoeléctrica Con Fijación D6 mm
Clamp For Photocells With Fixation D6 mm



Soporte Baranda Móvil D12 mm
Adjustable Brackets D12 mm



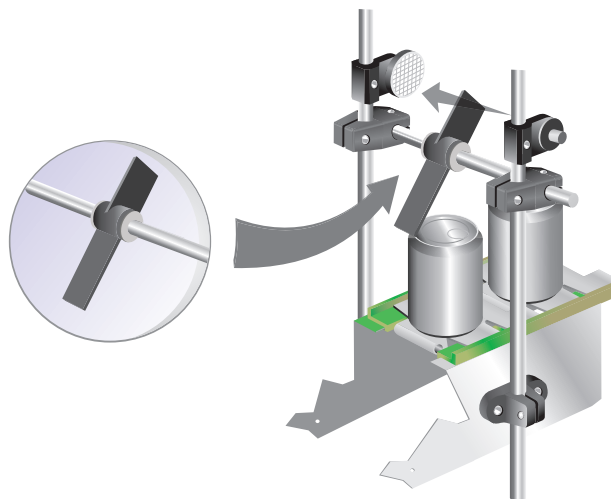
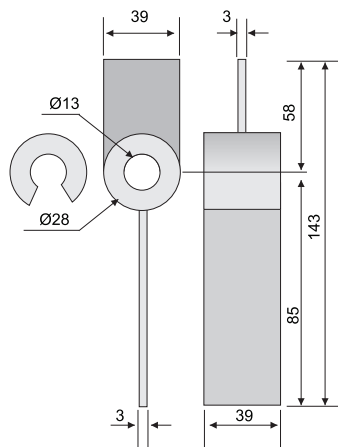
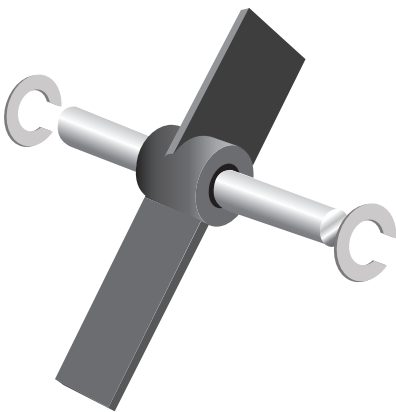
PIEZA	DESCRIPCION	PESO
-------	-------------	------

026	SOPORTE BARANDA MOVIL	14,9 g
-----	-----------------------	--------

VENTA	UNIDAD
COLOR	NEGRO

MATERIALES | SOPORTE/SUPPORT=PAFG

Paleta Detectora Botella **Bottle Indicator**



PIEZA	DESCRIPCION	PESO
-------	-------------	------

208	PALETA DETECT. BOTELLA	36 g
-----	------------------------	------

VENTA	UNIDAD
COLOR	NEGRO

MATERIALES | PALETA/TROWEL=PA

Regulador Baranda *///* **Railing Regulator**

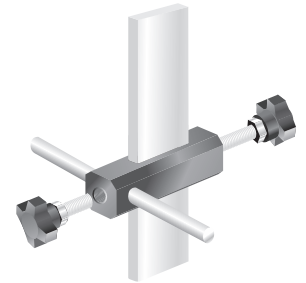
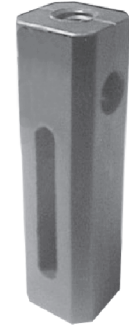
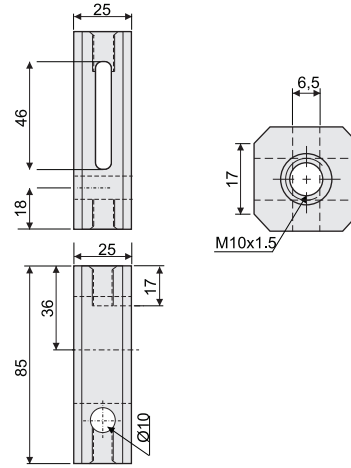
PIEZA	PARA PLANCHUELA	PESO
077	1" 1/2" x 1/4"	76,40 g
1104	1" x 1/4"	84,40 g

VENTA
COLOR

UNIDAD
NEGRO

MATERIALES

REGULADOR/REGULATOR=PAFG
TUERCA/NUT=AISI 304



Cubo Regulador Baranda *///*
Regulating Bucket Of Railing

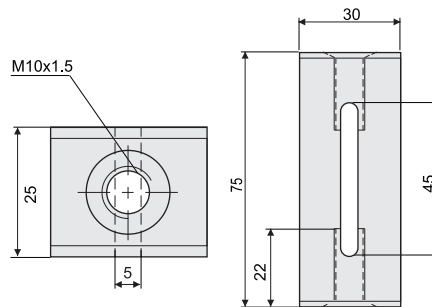
PIEZA	DESCRIPCION	PESO
072	CUBO REGULADOR BARANDA	77,40 g

VENTA
COLOR

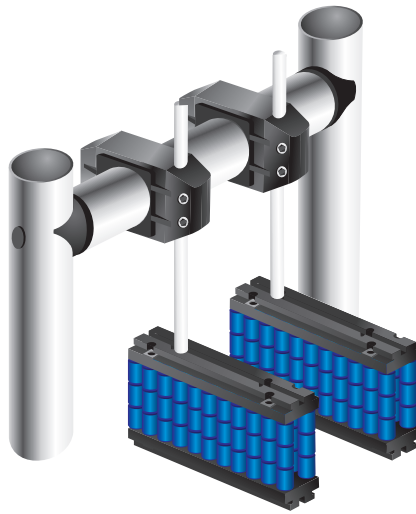
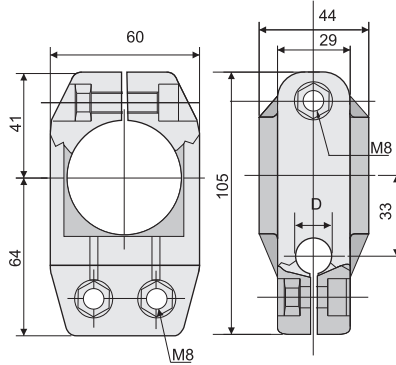
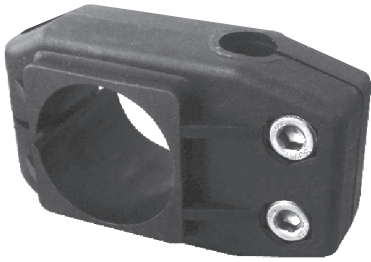
UNIDAD
NEGRO

MATERIALES

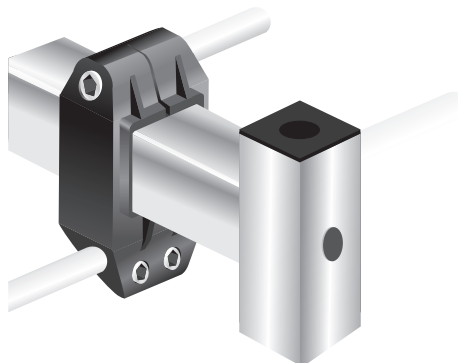
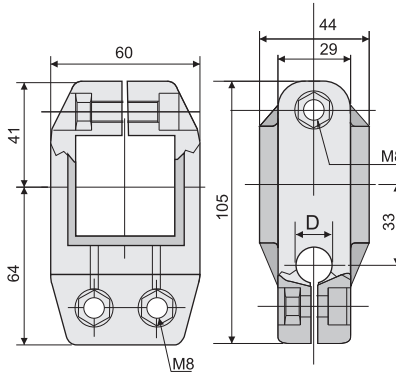
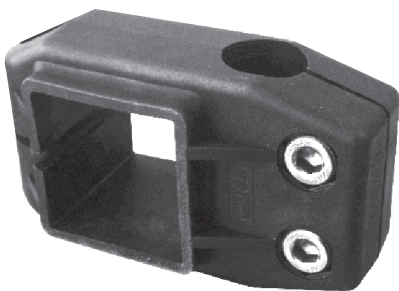
REGULADOR/REGULATOR=PAFG
TUERCA/NUT=AISI 304



Soporte En Cruz Para Barral Redondo
Cross Clamp Round Bore



Soporte En Cruz Para Barral Cuadrado
Cross Clamp Square Bore



PIEZA DESCRIPCION PESO

PIEZA	DESCRIPCION	PESO
925	Ø42,4 x Ø16	195 g
926	Ø42,4 x Ø20	192 g
1092	Ø1" x Ø16	210 g
1093	Ø1" x Ø20	207 g
1094	Ø1" 1/2" x Ø16	204 g
1095	Ø1" 1/2" x Ø20	201 g

VENTA COLOR UNIDAD
NEGRO

MATERIALES SOPORTE/SUPPORT=PAFG
TORNILLO/SCREW=AISI 304

TORQUE MAX. 2 Kgm

PIEZA DESCRIPCION PESO

PIEZA	DESCRIPCION	PESO
923	40x40 Ø16	175 g
924	40x40 Ø20	17 g

VENTA COLOR UNIDAD
NEGRO

MATERIALES SOPORTE/SUPPORT=PAFG
TORNILLO/SCREW=AISI 304

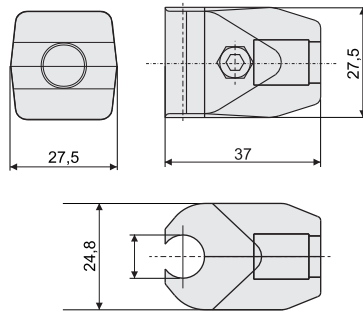
TORQUE MAX. 2 Kgm

PIEZA DESCRIPCION ØD PESO

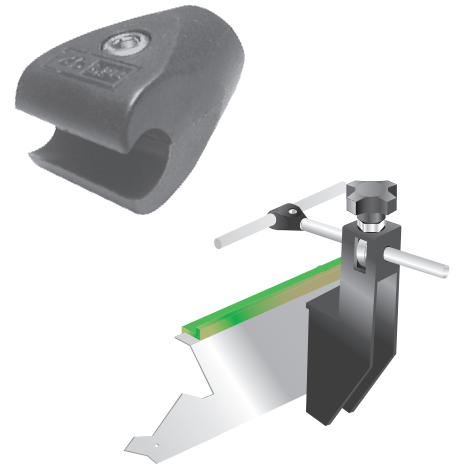
131	SIMPLE	10	22,7 g
132		12	

VENTA UNIDAD
COLOR NEGRO

MATERIALES MORDAZA/CLAMP=PAFG
TORNILLO/SCREW=AISI 304



Mordaza Simple /// Single Clamp

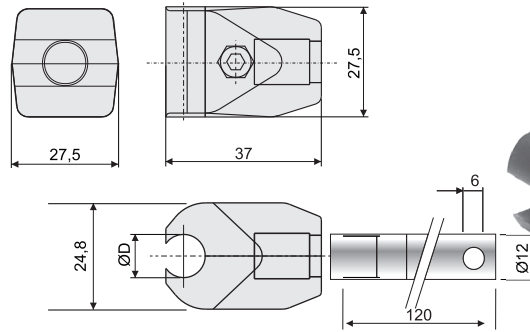


PIEZA DESCRIPCION ØD PESO

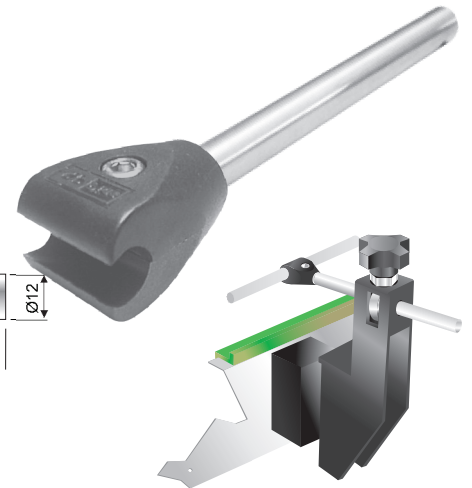
849	SIMPLE CON VASTAGO	10	141,7 g
850		12	

VENTA UNIDAD
COLOR NEGRO

MATERIALES MORDAZA/CLAMP=PAFG
TORNILLO/SCREW=AISI 304
VÁSTAGO/PIN=AISI 304



Mordaza Simple Con Vástago /// Single Clamp With Pin

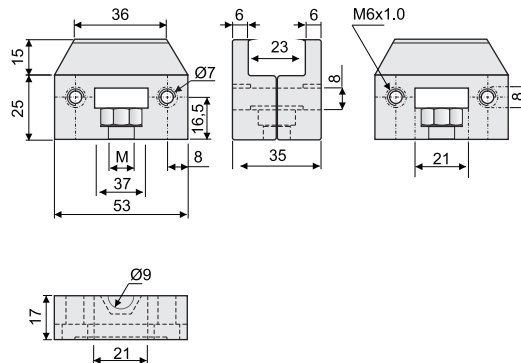


PIEZA DESCRIPCION M PESO

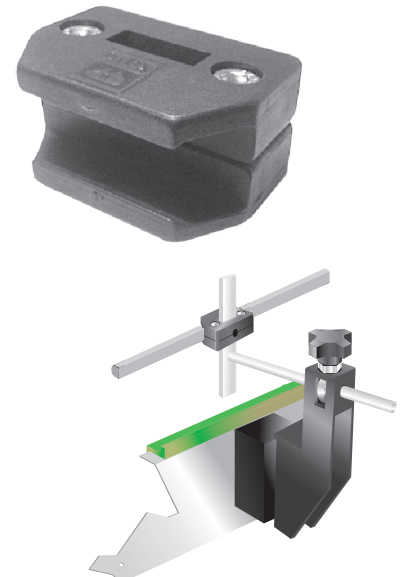
681	AJUSTABLE PERFIL CUADRADO	6	57,6 g
028		8	

VENTA UNIDAD
COLOR NEGRO

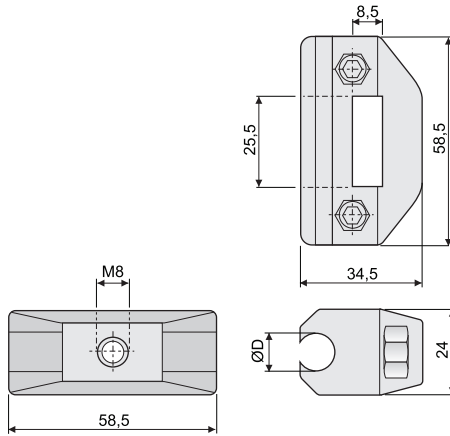
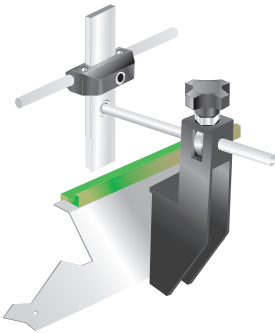
MATERIALES MORDAZA/CLAMP=PAFG
TORNILLO/SCREW=AISI 304



Mordaza Ajustable Perfil Cuadrado /// Adjustable Clamp



Mordaza Ajustable Adjustable Clamp

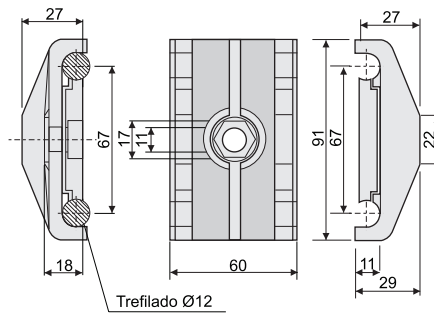
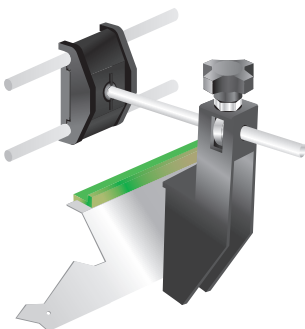
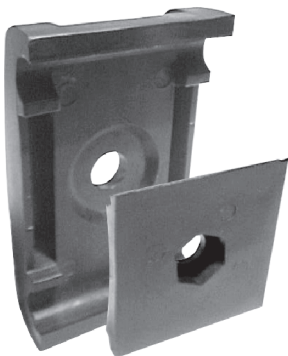


PIEZA	DESCRIPCION	ØD	PESO
302	AJUSTABLE	8	48 g
303		10	46 g
130		12	47 g

VENTA UNIDAD
COLOR NEGRO

MATERIALES MORDAZA/CLAMP=PAFG
TORNILLO/SCREW=AISI 304

Mordaza Doble Double Clamp



PIEZA	DESCRIPCION	PESO
1600	CON TUERC. Y ARAND.	90 g
200	CUERPO PLÁSTICO	85 g

VENTA UNIDAD
COLOR NEGRO

MATERIALES MORDAZA/CLAMP=PAFG
ARANDELA/WASHER=AISI 304
TORNILLO/SCREW=AISI 304

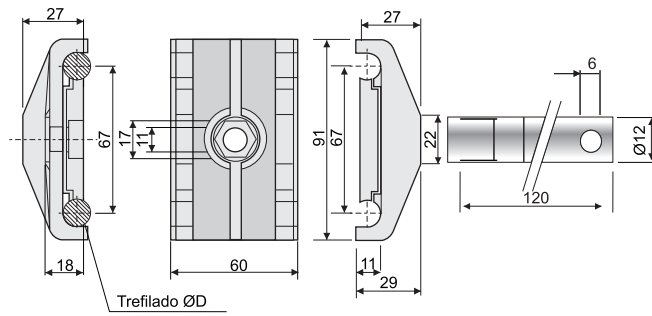
PIEZA	DESCRIPCION	ØD	PESO
839		12	
840	DOBLE C/ VÁSTAGO	14	90 g
841		16	

**VENTA
COLOR**

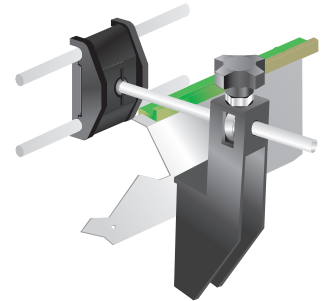
**UNIDAD
NEGRO**

MATERIALES

MORDAZA/CLAMP=PAFG
ARANDELA/WASHER=ASSI 304
TUERCA/NUT=SS304
VÁSTAGO/PIN=AISI 304



Mordaza Doble Para Trefilado Con Vástago...
Double Clamp With Pin



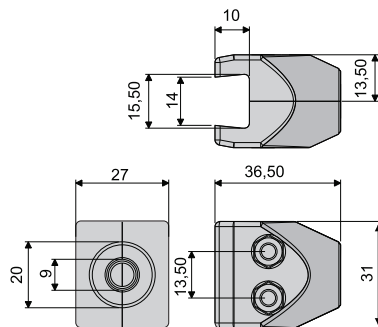
PIEZA	DESCRIPCION	PESO
1212	SIMPLE PERFIL CONICO	57 g

**VENTA
COLOR**

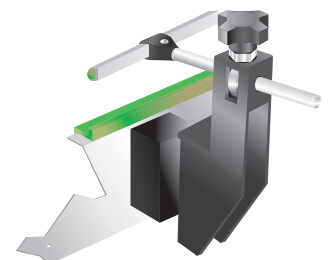
**UNIDAD
NEGRO**

MATERIALES

MORDAZA/CLAMP=PAFG
TORNILLO/SCREW=AISI 304

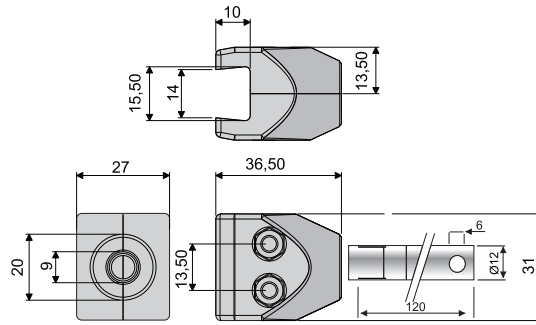
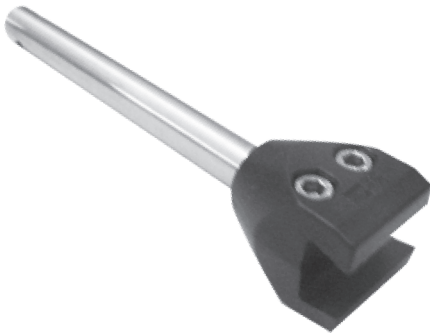


Mordaza Simple Perfil Cónico...
Single Clamp Conical Profile



Mordaza Simple Perfil Cónico Con Vástago

Single Clamp Conical Profile With Pin



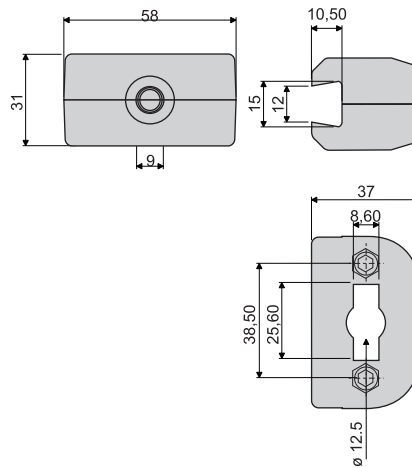
PIEZA	DESCRIPCION	PESO
1273	SIMPLE PERFIL CONICO C/VASTAGO	154 g

VENTA COLOR UNIDAD
NEGRO

MATERIALES MORDAZA/CLAMP=PA-FG
TORNILLO/SCREW=AISI 304
VASTAGO/PIN=AISI 304

Mordaza Ajustable Perfil Cónico

Adjustable Clamp Conical Profile



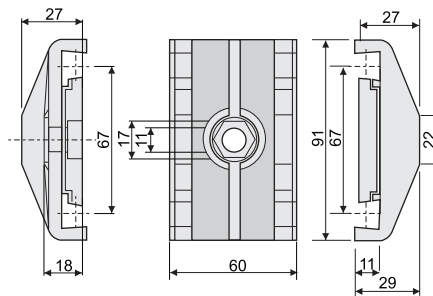
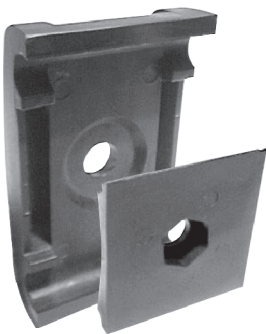
PIEZA	DESCRIPCION	PESO
1213	AJUSTABLE PERFIL CÓNICO	58 g

VENTA COLOR UNIDAD
NEGRO

MATERIALES MORDAZA/CLAMP=PAFG
TORNILLO/SCREW=AISI 304

Mordaza Doble Perfil Cónico

Double Clamp Conical Profile



PIEZA	DESCRIPCION	PESO
1214	DOBLE PERFIL CONICO	81 g

VENTA COLOR UNIDAD
NEGRO

MATERIALES MORDAZA/CLAMP=PAFG
TORNILLO/SCREW=AISI 304

Mordaza Doble Perfil Cónico Con Vástago
Double Clamp Conical Profile With Pin

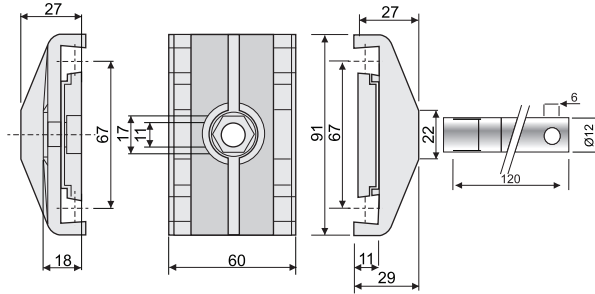
PIEZA	DESCRIPCION	PESO
1275	DOBLE PERFIL CÓNICO C/ VÁSTAGO	181 g

VENTA
COLOR

UNIDAD
NEGRO

MATERIALES

MORDAZA/CLAMP=PAFG
 TORNILLO/SCREW=AISI 304
 VÁSTAGO/PIN= AISI 304



Ejemplo De Aplicación

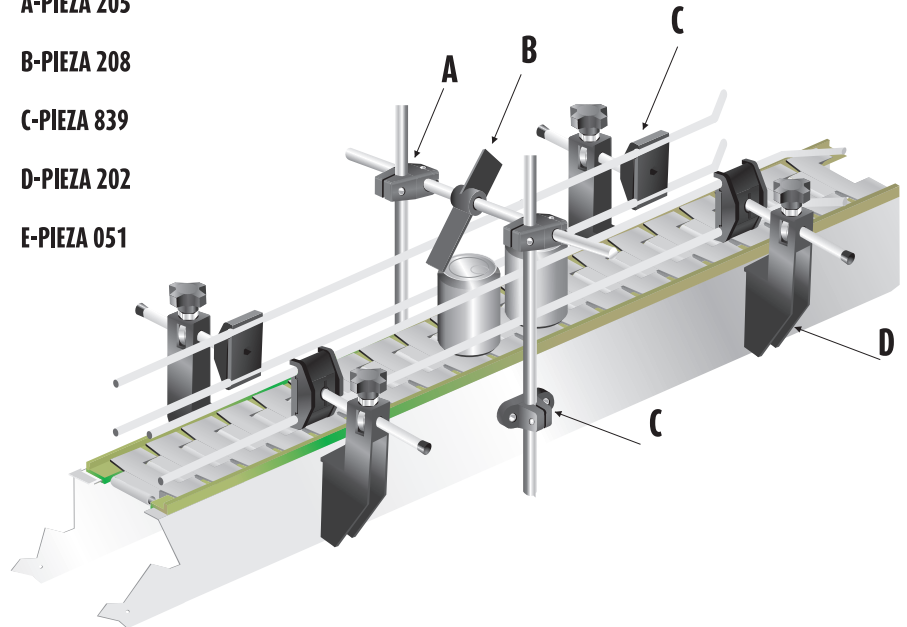
A-PIEZA 205

B-PIEZA 208

C-PIEZA 839

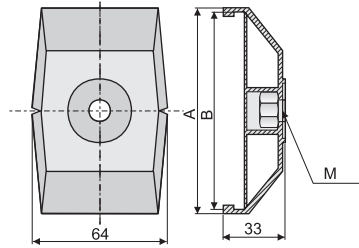
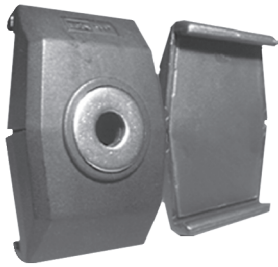
D-PIEZA 202

E-PIEZA 051



Mordaza Para Perfil H78/H87...

Clamp H78/H87 Profile



PIEZA	DESCRIP.	M	A	B	PESO
426	H 78	10	88 mm	78 mm	61 g
852		12			
429	H 87	10	97 mm	87 mm	73 g
780		12			

VENTA COLOR

UNIDAD
NEGRO

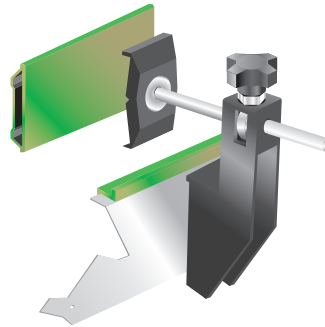
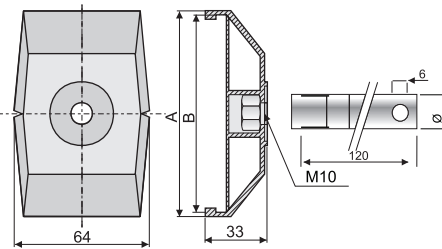
MATERIALES

MORDAZA/CLAMP=PAFG
ARANDELA/WASHER=AISI 304
TUERCA/NUT=NPB

ES APLICABLE TAMBIÉN EN ZONAS CURVAS

Mordaza Para Perfil H78/H87 Con Vástago...

Clamp H78/H87 Profile With Pin



PIEZA	DESCRIP.	Ø	A	B	PESO
427	H 78	12	88 mm	78 mm	61 g
855		14			
856		16			
430	H 87	12	97 mm	87 mm	73 g
853		14			
854		16			

VENTA COLOR

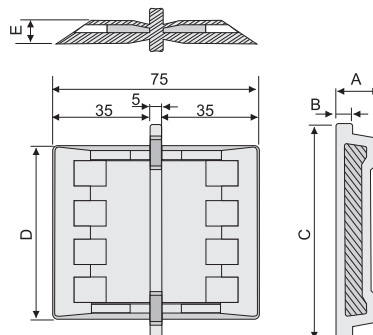
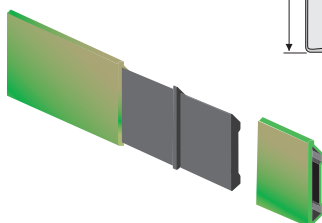
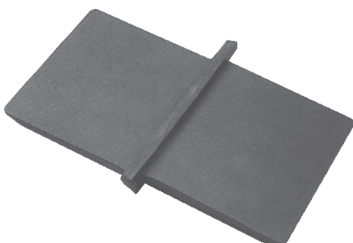
UNIDAD
NEGRO

MATERIALES

MORDAZA/CLAMP=PAFG
ARANDELA/WASHER=AISI 304
TUERCA/NUT=NPB
VÁSTAGO/PIN=AISI 304

ES APLICABLE TAMBIÉN EN ZONAS CURVAS

Unión Perfil H78/H87... Combiner Plug H78/H87



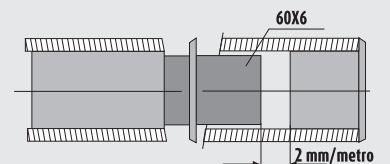
PIEZA	DESCRIP.	A	B	C	D	E	PESO
951	H 78	15.5	5.5	77	62	8	13 g
949	H 87	14.5	4.5	86	66.5	8.5	15 g

VENTA COLOR

UNIDAD
NEGRO

MATERIALES

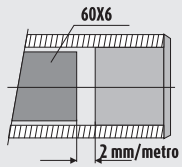
UNION PERFIL/COMBINER PLUG=PAFG



DEJAR ENTRE EL TAPÓN Y EL TREFILADO PLANO, UNA DISTANCIA SUFICIENTE PARA LA CONTRACCIÓN LINEAL QUE EXPERIMENTA EL MATERIAL DE LAS GUÍAS A BAJAS TEMPERATURAS.

PIEZA	DESCRIP.	A	B	C	D	E	F	PESO
952	H 78	15.5	5.5	77	75.5	62	8	9 g
950	H 87	14.5	4.5	86	84.5	66.5	8.5	10 g

VENTA UNIDAD
COLOR NEGRO
MATERIALES PUNTERA/TOE=PAFG



DEJAR ENTRE EL TAPÓN Y EL TREFILADO PLANO, UNA DISTANCIA SUFICIENTE PARA LA CONTRACCIÓN LINEAL QUE EXPERIMENTA EL MATERIAL DE LAS GUÍAS A BAJAS TEMPERATURAS.

Puntera H78/H87... H78/H87 Toe

